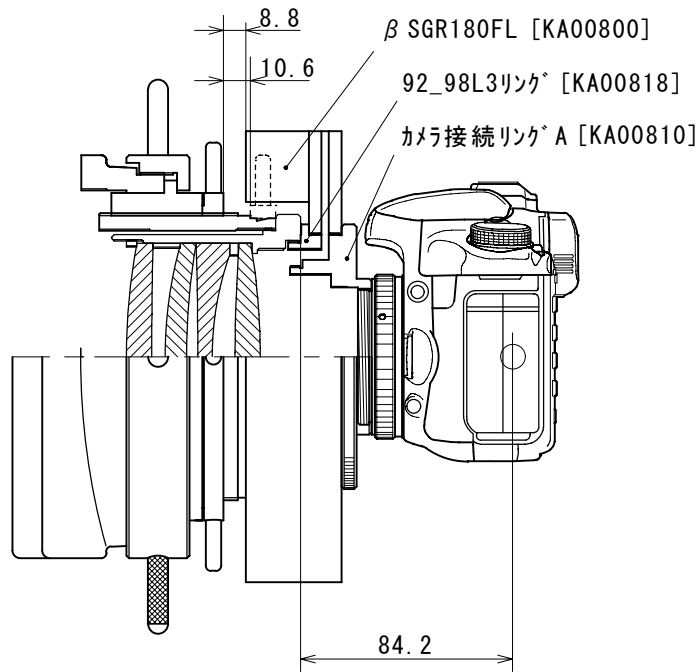
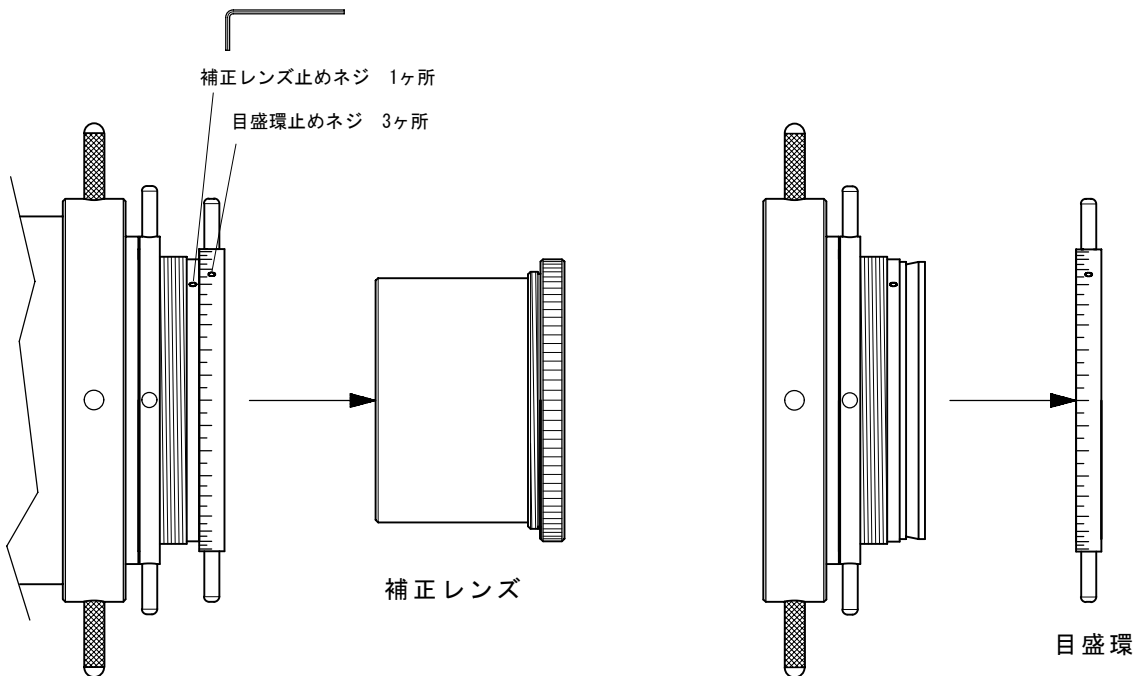


ε - 250 C β SGR 接続図



電動フォーカサーを取り付けるには、ドロチューブから目盛環を外す必要があります。



1. あらかじめ、標準システムでピントを出しておきます。
2. ヘクスキー（1.5）で補正レンズ止めネジをゆるめ、ドロチューブから補正レンズを外します。
3. 目盛環止めネジ（3ヶ所）をゆるめ、ドロチューブから目盛環を外します。
4. 補正レンズをドロチューブに取り付け、上記のシステムで電動フォーカサーを取り付けてください。